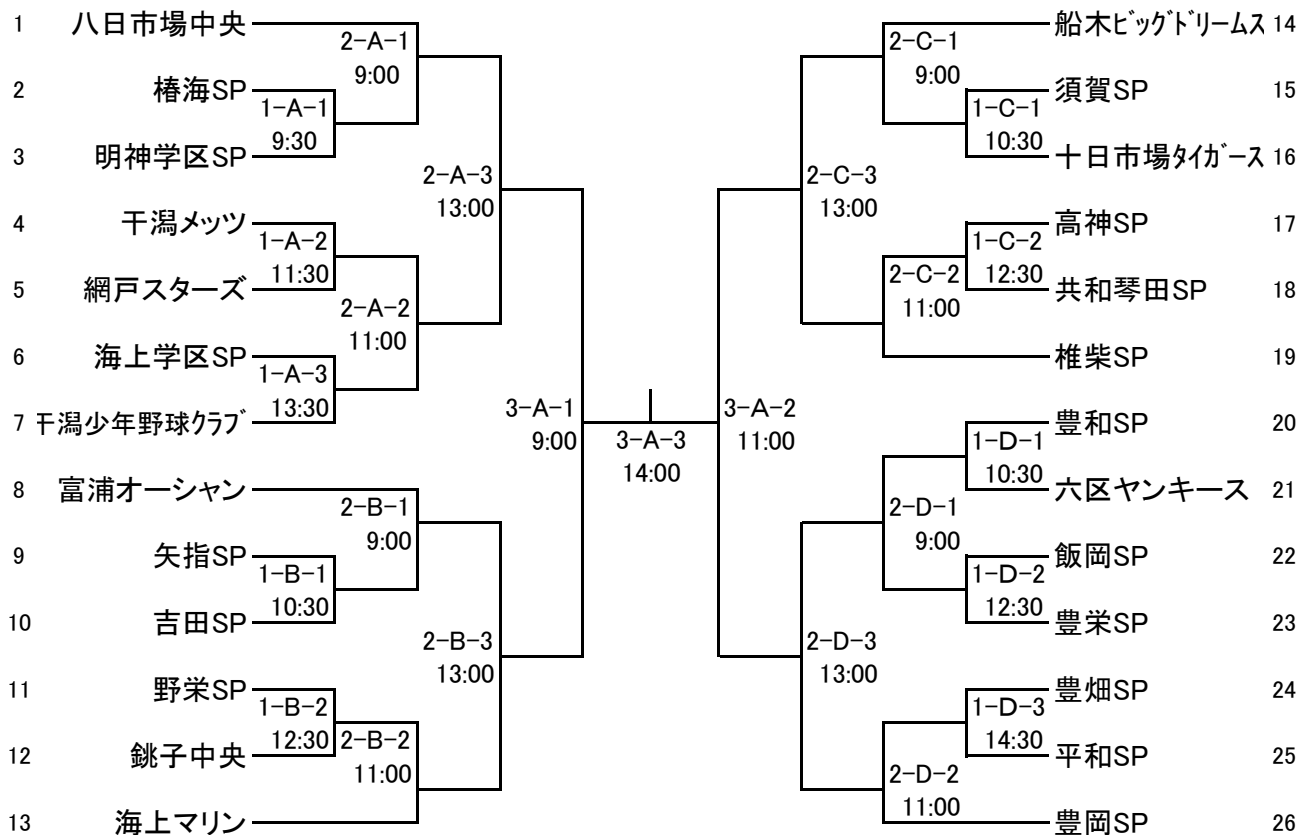


第6回東総地区少年野球連盟春季大会大樹旗争奪戦

(全日本学童軟式野球大会千葉県予選大会東総地区予選・上位4チーム東総夏季シード)

A: スポ森 B: 十日市場 C: 鎌数産業パーク D: 海上コミュニティー



●審判

- ・大会1日目. B・C球場: 第1試合は第2試合が、第2試合は第1試合が担当
 A・E球場: 第1試合は第3試合が、第2試合は第1試合が、第3試合は第2試合が担当
- ・大会2日目. 第1試合は第2試合が、第2試合は第1試合が、第3試合は第1. 2の負けチームが担当
- ・準決・決勝. 東総地区少年野球連盟審判部が担当

●グラウンド役員

- グラウンド審判長: 東総地区少年野球連盟審判部より1名
- グラウンド責任者: 東総地区少年野球連盟役員より1名
- グラウンド役員: 各球場の有試合チームより各1名選出頂きお手伝いをお願いします。(昼食は連盟より支給)